

広報

TOBETSU

# とっべつ



1994年12月1日発行 No.495 発行 北海道当別町 編集 企画部企画課



テープカットで完成を祝う、自由  
通路と一体化の新石狩当別駅舎  
(11月2日・写真中央右が伊達町長、同左が中島JR  
北海道取締役営業部長)

12

町の人口18,947人(男性9,453人・女性9,494人)世帯数6,594世帯(11月1日現在)(前月より89人・34世帯増)

# 21個人・3法人を表彰 当別町表彰



自治・経済・社会面など、長年にわたり当別町の発展のために貢献された方々をたたえる、今年度の「当別町表彰式」が文化の日の11月3日、役場で開かれました。

受賞者は、10月17日に開催された「当別町表彰審議委員会＝坂牧義文委員長」で審議・決定されたもので、3期・12年間にわたり町議会議員を務めた近藤真雄氏が「町政功労者賞」を受賞されたのはじめ21個人と3法人が受賞、伊達町長から表彰状と記念品が贈られました。

各賞、受賞者の氏名・功績は次のとおりです。

## 町政功労者賞

近藤真雄氏（弁華別・68歳）  
昭和54年から平成3年まで12年間町議会議員として、また、昭和56年から現在まで通算10年以上町農業委員会委員として町勢の振興発展に貢献。

## 自治貢献賞

山崎 勲氏（末広町・57歳）  
昭和31年から平成6年まで37年以上町職員、平成3年から2年以上石狩北部地区消防事務組合消防長として、また、平成6年1月から町収入役として貢献。

落神敏夫氏（北栄町・60歳）  
昭和27年から平成6年まで41年以上町職員として貢献。

瀬戸 脩氏（元町・61歳）  
昭和34年から昭和38年まで3年以上当別消防団員として、また、昭和38年から平成6年まで31年間当別消防署職員（1年間は消防署長）として貢献。

瀬能幸吉氏（北栄町・66歳）  
昭和21年から平成6年まで47年以上当別消防団員（8年間は消防団長）として貢献。

安榮 弘氏（北栄町・59歳）  
昭和34年から昭和40年まで5年以上当別消防団員として、また、昭和40年から平成6年まで29年以上当別

## 社会貢献賞

伊藤英夫氏（獅子内・72歳）  
昭和49年から現在まで20年以上町共同募金会役員として貢献。

宇嶋美喜夫氏（末広町・64歳）  
昭和49年から現在まで20年以上町交通安全指導員として貢献。

吉野喜義氏（六軒町・82歳）  
昭和44年から現在まで25年以上二番川第二納税貯蓄組合長として貢献。

梅尾芳雄氏（弁華別・63歳）  
昭和44年から現在まで25年以上弁華別第十納税貯蓄組合長として貢献。

竹治守規氏（茂平沢・67歳）  
昭和44年から現在まで25年以上農業基本調査など各種統計調査員として貢献。

## 産業貢献賞

我妻義則氏（札幌市・64歳）  
昭和49年から平成6年まで20年間乳幼児健康診察として貢献。

松田愿正氏（高岡・69歳）  
昭和49年から昭和54年まで5年以上石狩地区農業共済組合役員、昭和51年から平成5年まで17年間石狩北部森林組合役員として、また、平成4年から現在まで2年以上町観光協会役員として貢献。

藤澤隆則氏（京町・63歳）  
昭和49年から平成6年まで20年間

町観光協会役員として、また、昭和60年から現在まで9年以上町商工会役員として貢献。

神田光男氏（元町・58歳）  
昭和50年から現在まで19年以上町商工会役員として、また、平成2年から現在まで4年以上町観光協会会長として貢献。

池田 悟氏（樺戸町・43歳）  
昭和45年から現在まで24年以上花き栽培を手かけ、栽培技術の研究・

生産・販路の拡大などに指導的役割を果たすとともに、町の花き生産向上に貢献。

倉知義弘氏（対雁通・55歳）  
町社会福祉協議会に多額寄付の善行。

高橋マサ氏（旭町・97歳）  
公共施設整備（文化センター建設）のため、多額寄付の善行。

## 善行賞

福井昭和氏（栄町・56歳）  
公共施設整備（同）のため、多額寄付の善行。

大栄建工株式会社（末広町）  
代表取締役 山田岩雄氏  
公共施設整備（同）のため、多額寄付の善行。

河村工業株式会社（泉町）  
代表取締役 河村佳男氏  
公共施設整備（同）のため、多額寄付の善行。

## 当別町収入役 山崎勲氏逝去



当別町収入役の山崎勲氏（末広町・57歳）が11月16日、病気のため9月から入院中の北大付属病院で急逝されました。

山崎氏は当別町の出身で、昭和31年に当別町役場に奉職。以来昭和54年に総務課長、昭和61年に建設部長、平成3年には石狩北部地区消防事務組合消防長として、また、今年1月からは収入役に就任されていたものです。

ここに、生前のご功績をたたえ、心からご冥福をお祈り申し上げます。

## 路上駐車はやめて

夜間・早朝など、道路を駐車場代わりの路上駐車はやめましょう。多くの人に迷惑をかけます。

## 塀・樹木などには目印を

塀や庭木など、除雪のために被害にあってはダメです。道路に面して低いや樹木がある場合は、その区間をポールや赤色の布の目印で表示してください。

## 道路除雪に協力を！

また、こわれやすいものは、道路周辺から片付けてください。

## 道路に雪を出さないで

道路に雪を出されると、道路が狭

## ゴミ出しは除雪に気配りを

積雪が多くなると、ゴミステーションの確保が難しくなりますが、除雪車の排雪板が通過すると思われ道路部分には、ゴミを置かないよう配慮ください。

## 2カ所を確保 雪捨て場

下川町の当別川右岸河川敷地（当別中学校入口から太美方向へ約100m）と、ピトエ地区の当別川右岸河川敷地（16線道路交点）に雪捨て場所を設けます。利用時間は午前8時から午後5時まで。ゴミなどが混入しないよう注意ください。



〔国道275号・栄町〕

# 過酷な「冬道」 ミラーバーンを安全に

## ポンピングはベスト？ 4駆はブレーキが効く？

大半のドライバーにとって、思い通りに止まることが冬道運転での一番の願いでしょう。

本題に入る前に、冬道でのブレーキに関する次の問題に「イエス」「ノー」で答えをみて下さい。

- ① 冬道のブレーキは、ベテランを踏み込んだ後、離す動作を繰り返す、ポンピングブレーキが最もよい。
- ② 4WD（4輪駆動）車も、FR（後輪駆動）・FF（前輪駆動）車の2輪駆動車も、駆動方法の違いを除いて車の性能が同じであれば、ブレーキを踏んでから止まるまでの距離はほとんど同じ。

さて、あなたの答えはどうでしたか。正解は、①の答えは「ノー」で、②が「イエス」です。ベテランドライバーにとってはやさしかったかもしれませんが、これを勘違いして覚えていると、事故につながる危険性が高いので、その理由も良く理解しておきましょう。

①の「ポンピングブレーキ」は、夏道のように制動効果の大きい乾燥路面では特に問題はないのですが、出来るだけ制動距離を縮めたい冬道ではいづつかの欠点があります。それは、タイヤはロック（回転が停止）される直前の状態が1番制動

力があるため、タイヤが一旦ロック状態になってしまう。ポンピングブレーキよりも、ロック直前の状態でブレーキを踏み続ける「ソフトブレーキ」の方が効果的なのです。

①のように、踏み込み過ぎるとタイヤがスリップしやすくなると制動距離が伸びてしまいます。また、ペダルを一度離してしまうことによって、再びタイヤをロックさせるまでにはそれ相応の時間がかかってしまうため、ロック直前の状態でブレーキを踏み続ける「ソフトブレーキ」よりも制動距離が伸びてしまうことがあるのです。

ただし、ロック状態で横滑りしているような状態のときは、ブレーキを少しゆるめることによってタイヤが回転し、進路を修正することが可能になります。

このほか、車種に関係のない安全運転の方法として、カーブ手前での減速や下り坂でのエンジンブレーキの併用があります。

また、滑りやすい路面状況の予測やブレーキテストなどの確認をしながらかけることも大切です。「ミラーバーン」と呼ばれる磨き上げられたようなツルツル路面の発生は、マイナス4度前後から零度、橋の上・日陰・トンネル内の路面は、凍結しやすい解凍しづらいなど、手前の路面と同じ状態とは限りません。

12月、ドライバーにとっては過酷な「冬道」。シーズンの到来を前に、「ツルツル路面の運転、嫌だな」と思っているドライバーも多いのではないのでしょうか。

冬期間はスピードダウンはもちろんですが、車種により異なる「冬道運転」での注意点を知らなければ、事故の危険性は高まるばかりです。

今月号では、冬道をより安全に走行するための4輪駆動車と2輪駆動車、マニュアル（手動変速）車とAT（自動変速）車の特性や車種別運転法を紹介します。

## フットブレーキ効果は 2駆も4駆も同じ

さて、②の場合はどういう理由なのでしょう。

エンジンブレーキは、駆動輪だけに作用するため、制動効果は2輪駆動車よりも4つのタイヤに作用する4輪駆動車の方が効きます。

しかし、フットブレーキは、2輪駆動車も4輪駆動車も4つのタイヤに作用するため、基本的に制動力は同じなのです。

勘違いしやすいのは、4輪駆動車は発進などが2輪駆動車よりも優れ

ているため「スリップしやすく、冬道に強い」というイメージがあり、4輪駆動車の方が2輪駆動車よりもブレーキの効きがいいと思われている人がいますが、それは間違っています。

AT（自動変速）車とマニュアル（手動変速）車の違いの1つに、このエンジンブレーキがあります。

AT車は、アクセルを離すと自動的にエンジンブレーキがかかるので便利ですが、一般的にアクセルを離してからエンジンブレーキがかかるまでには約1秒かかります。

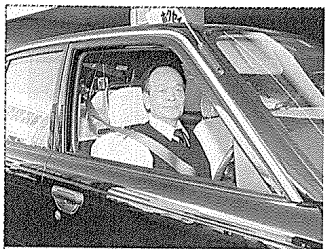
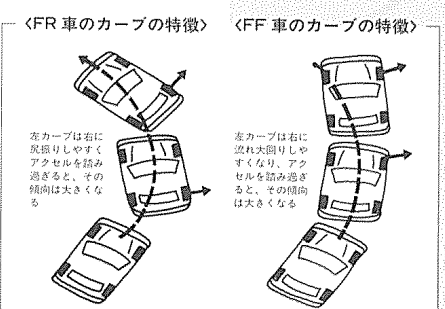
また、低速までの減速には、マニュアル車と同じようにシフトダウンし

なければならないほど、スリップの程度が高まり危険が増します。

このほか、上り坂での発進やカーブでの車面特性など、車種によって異なる長所・短所や運転方法などを表にまとめてみました。

カーブでは、車種特有の動きが表にあらわれます。

なければ効果が期待できません。ただし、この場合は、ギアをニュートラルに入れてから軽くアクセルを踏み、エンジンの回転数とシフトダウン後のタイヤの回転数の関係を含ませることが必要で、普段からの練習が大切です。双方の回転数が合わないければ合わないほど、スリップの程度が高まり危険が増します。



## プロドライバー 安全運転 私の場合

ホクセイハイヤー運転手  
岩崎太郎さん（59歳）

「常に初心者の気持ち」で運転することが、先ず大切な事です。

冬道では、特に控え目のスピードと、取り過ぎと思うぐらいの車間距離保持が何より大切でしょう。

また、交差点の停止時は、手前から余裕を持ったブレーキ操作と停止位置手前での最後行が、追突の予防と防止の絶対要件。

いずれにしても、冬道では、急のつく操作を、しない・させない、ための予防と防衛運転が無事故の秘訣でしょう。

## 冬道運転 車種別運転法

	FR、FF、4WD共通	4WD（4輪駆動）車	FF（前輪駆動）車	FR（後輪駆動）車
上り坂発進	アクセルを踏み過ぎるとタイヤが空回りするので、エンジン回転計が1,000～1,200回転になるようにすると発進できる。それでも無理なときは一度下がってから発進する。マニュアルよりオートマチックの方が楽。坂道発進が苦手の方は、ギヤをローに入れアクセルを踏まないで、クラッチだけで発進する練習をするのもよい。	FR、FF車よりも発進が楽。これが4WDの一番の利点	前輪が駆動輪なので、発進時にスリップした場合、ハンドルを左右に回すとタイヤが路面にひっかかり発進が楽になることがある。	マニュアル車より発進が難しい。しかし、FR車でも、オートマチックは発進が比較的容易で、マニュアルのFF車より発進が楽との見方もある。
カーブ	急加速したり、ブレーキによりタイヤがロック（固定された状態）されたりすると、尾振りスリップしやすい。進行方向に対して後輪が右に流れた（右に尻振りした）場合、あわててブレーキを踏むのは禁物。アクセルを離すと同時にハンドルを右に切るとよい。左に尻振りしたときは、左にハンドルを切る。また、クラッチを切ると、走行の安定性が失われ、車体ごとに行き先からなくなる。減速し、カーブではアクセルを一定に保つことが大切。	走行に安定性があるが、またまたここかの1輪が非常に滑りやすい路面にのっかり、スリップすると、車がスピンする危険性もある。4WDは安全」と過信しないことが大切。	前輪がカーブの外側に流れて、ハンドルを切った分より曲がらない傾向がある。スピードが出てくるときに、この傾向は顕著。コーナリング中に急にアクセルを離すと、前輪が内側に回り過ぎてしまう。	FF、4WD車より尻振りしやすいのが特徴。カーブの手前で、減速することが最も必要な車とも言える。

※内容は、あくまで車の一般的な特徴、運転法であり、車の型、重さ、大きさ、乗車人数などによって、特徴は微妙に変わります。

当別町の交通事故発生状況（1月～10月対比）	増減数		
	平成6年	平成5年	
発生件数	69	57	+12
死者数	3	1	+2
傷者数	127	90	+37

町のゴミ収集は「燃やせるゴミ」「燃やせないゴミ」「燃やせないゴミ」「資源ゴミ」「粗大ゴミ」の5つの分別方法で行われています。でも、家庭で分別する場合、「このゴミは？」といった疑問が生じ、判断に困ることも多いと思います。そこで、今一度正しいゴミの分け方と出し方についてお知らせします。



古紙回収 春日町育成会

# 今一度見直して!!

## 正しいゴミの分け方・出し方

### 燃やせる「ゴミ」

燃やしても、環境に悪影響を与えないゴミが中心です。  
 台所から出る野菜・魚・残飯・貝や卵の殻・食用油をはじめ、チラシなどの紙類や衣類・布くず・木くず・草花・雑草のほか、紙おむつ、犬や猫の砂、カセットテープなどが燃やせるゴミです。  
 ●食用油は、紙か布にしみこませてから袋に入れてください。  
 ●木箱や木くずは、長さ50cm・太さ10cm程度に切り、束ねて出してください。  
 ●ダンボールも50cm位に小さくして、ひもでしばってください。  
 ●草花や雑草は、土をよくほろつてから出してください。  
 ●台所の生ゴミは、水をよく切ってから出してください。  
 ●紙類は、簡易焼却炉で燃やし、台所から出る生ゴミは、コンポストで肥料化して再利用し、ゴミ減量化にご協力をお願いします。

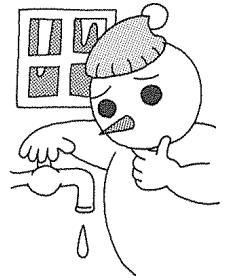
### 燃やせない「ゴミ」

燃やせば有害ガスを発生し、環境汚染が心配なゴミです。  
 洗剤・調味料などのプラスチック容器・納豆・アイスクリーム・食品容器の発泡スチロールやペットボトル、お菓子の袋などのビニール類。また、皮・ゴム・アルミホイール・サランラップなどが燃やせないゴミです。  
 ●このゴミは、家庭から出るゴミの中で、一番量が多いゴミです。町は現在月2回収集しています。

### 燃やせない「ゴミ」

再資源化や再利用できなくて、細かくきざんで埋立てされるゴミが中心です。  
 ガラス・せともの・金属類・スチール罐・スプレー罐・リサイクルできない空きビン・金属系オモチャ・陶

## 水道の冬じたく



### 凍結を防ぐために

冬期間は、床下の換気孔を閉めません。  
 ●アパート・貸家の所有者は、空き室、空き家の水抜きをしましょう。就寝前や泊まりがけで家を留守にするとき、日中でも長時間家を空けるときは、水抜きをしましょう。  
**水抜きの方法**  
 蛇口を開け、水抜き栓のハンドル

### 済みましたが

を「止め」の方向に完全（機種によっては「倒す」）に回します。  
 ●水洗トイレの水抜き  
 タンクの排水ハンドルを「大」の方向に回し、固定したまま前記の要領で水抜きの操作をしてください。  
 ●水が抜けたか確認を  
 水を落とした直後に蛇口に手を当て、空気が吸い込まれれば水が抜けています。

### もしも凍ってしまったら

水道管にタオルなどを巻き、熱湯をかけて5分程度そのままにしておくと、軽い凍結の場合は解ける場合があります。但し、直接熱湯をかけると水道管が割れる場合があります。それでも解凍しない場合は、直接表の町指定水道業者へ修理の申し込みをしてください。

が、来月1月4日からは一部の地区を除いて、毎週1回収集をします。詳しくは「ゴミ収集カレンダー」で確認してください。  
 ●燃やせるゴミの日に、誤って混入されているのが、プラスチック・発泡スチロール・ビニール類で、特に食品のトレイやパックです。これらは、燃えると高い熱や有害なガスが発生し、焼却炉を痛め、寿命を縮めます。必ず、分別して「燃やせないゴミ」の日に出してください。  
 ●白色の食品トレイは、町内の店で回収しているところもありますので、買物のついでに回収箱に入れましょう。

### 資源「ゴミ」

再資源化、再利用ができ、リサイクルされるゴミです。  
 新聞紙・古雑誌・紙パック・アルミ・酒やしょう油の1升ビン・ビールビン・コーラビンなどが資源ゴミです。  
 資源を大切にするリサイクルは、地球の自然を守ると同時に、ゴミの減量化にもつながります。積極的に、資源として生かす努力をしてください。

### 粗大「ゴミ」

日常生活の中から出る大型のゴミです。

### 収集できない「ゴミ」

危険、有害、大型、多量などのため収集処理できないゴミです。  
 ●タイヤ・オートバイ・スクーター・タタミ・消火器・温床ビニール・農薬等有毒物・廃油・塗料・ドラム罐・ホームタンク・金属製物置やビニールハウスの解体材などは収集することができません。  
 収集できないゴミは、販売店に引きとってもらるか、専門業者に依頼して処理することになります。  
 詳しくは、住民課保健衛生係に問い合わせてください。

水道に関する修理や相談は  
 直接町の指定水道業者へ

毎月1日～10日	辻野建設工業	☎3-2408
毎月11日～20日	大栄建工	☎3-2032
毎月21日～末日	三共建設	☎3-3519

無料「水道サービス月間」  
 12月1日から30日まで

期間中、水抜き栓の調整とゴムリングの取り替えが無料です。  
 次のようなときは、水道課(2-2411)、または、直接町指定水道業者へ申し込みください。  
 ●水抜き栓のハンドルを操作しても、水が抜けるとき  
 ●ハンドルが重いと、音がするとき  
 ●水抜きせんから音がするとき

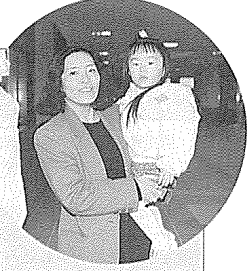
# まわりの話題

## あれこれ



### 便利で快適にオープン 自由通路と石狩当別駅舎

線路の南北をつなぐ歩行者用の「自由通路」と橋上化された新しい「石狩当別駅舎」が、11月3日から利用が開始されました。2階天井までが吹き抜けて、壁面2面がガラス張りの明るく開放的な階段。幅6mで、色鮮やかなステンドグラスやプロロンズ係が楽しさを増す広々とした2階通路。お年寄りでも安心のエレベーターや明るく清潔なトイレなど、「自由通路」の出来映えはいかがでしょうか。また、通勤・通学生の方は、毎日のように利用する駅待合室や駅（自由通路）北口の新設など、一層便利で快適に利用するための「自由通路」は24時間通行できる「町道」で、駅舎とともに皆さんが利用される施設です。いつまでも快適に利用していただくため、互いに大切に利用したいものです。



素敵ですね！  
自由通路と駅舎  
樋口幸子さん

入院中のお父さんの見舞いのため、長女の枝里ちゃん（2歳）と一緒に、J-Rで札幌の病院まで出かける北栄町の樋口さん。2年前北栄町に引っ越して来たそう。駅舎と直結した「自由通路」北口の完成により、「J-Rの利用が、とつても便利になりました」と話します。樋口さんは、2児の母。「まだ子供が小さいので、2階へはエレベーターを使いました。建物全体もきれいで、トイレも素敵ですね。それに、「自由通路」の完成で、市街への買物なども便利になりました。ただ、駅ホームへのうり下りが改善されれば、もっと快適でしょうね」と感想を話してくれました。（11月10日）

### 記念 オレンジカード発行

J-R北海道では、駅舎・自由通路の完成と札沼線（学園都市線）開業60周年を記念し、運営前払い式のオレンジカード（2種類・各千円）を発行しています。購入は当別駅、または後場都市計画課（3階）へ



### 大物は約60センチのコイ

太美観光協会（佐坂健藏会長）の会員約20人が、ピトエの「石狩川公園」に接する旧石狩川（三日月湖）で、恒例の網引きを楽しみました。使われた網は長さが約130mで、立て網で、深さ約2.5mの川にボートで仕掛けられました。全員で網を引き寄せると、子魚に混じって体長40～60cmのコイやフナが次々と姿を現しました。2回の漁で捕れた「大物」のコイなど30kgは、会員で分け、刺身などにして試食されるそうです。（10月23日）

### 今年最高位 弁中の菊づくり

昭和59年から、3年男子の技術の授業に菊の栽培が取り入れられている弁華別中学の6人全員が、10月31日から札幌市で開かれた「さっぽろ菊まつり＝学生の部」に「福助仕立て」の菊を出品。参加5年目にして、古木雅幸くんが初めての最高位の金賞首席を受賞したのははじめ金賞2鉢、銀賞4鉢、銅賞5鉢など全員が入賞の快挙を成し遂げました。5月から丹精込めて育てた1人5鉢の中から1～2鉢づつを出品したもので、写真は高橋隆成教諭と出品作品の品定めをする生徒。（10月30日）



### 税に関する標語で署長賞

札幌北税務署が、町内の中学3年生を対象に募集した「税に関する標語」56点の中から、佐藤志保さん（西当別中）と市川宏美さん（弁華別中）、加茂智教くん（中小屋中）の作品が11月11日、署長賞を受賞。各学校で宮川副署長から表彰状が贈られました。佐藤さんの作品は「税金で築こうみんなで 笑顔の町を」で、標語は役場庁舎2階の懸垂幕に表示されます。また、市川さん・加茂くんの作品は「未来への ひらけるドアを 税金で」と「税金は みんなの心 力だね。いずれも納税の大切さが、明るく端的に表現されているものです。



左から加茂くん、佐藤さん、市川さん

### 見事な作品にため息も

「第45回当別町文化祭」が、公民館など5会場で開かれました。各会場ではピアノ演奏・コーラス・ジャズダンス・舞踊・民謡・三味線・詩吟などの発表会や社交ダンスの集い、カラオケ交流、お茶席などが、訪れた愛好者らを喜ばせていました。また、展示部門では、菊花同好会員などの菊249鉢が出品の菊花展や30種50鉢が出品の盆栽展（写真）のほか、生け花・和裁・藤工藝・パッチワーク・短歌・俳句などが会場狭々と展示され、見学者の目を楽しませていました。（11月3日～6日）





# こんにちは 保健婦です

武井実子さん(役場・保健婦主査)

## 注意信号!

### 「高コレステロール血症」

健康に自信のあった方に、「高コレステロール血症」と言われる方が増えてきています。  
コレステロールは、血液の中の脂肪分が多いと高くなるもので、当別町では、金道・全国と比べて40〜50歳代に多い傾向にあります(図1・2)。  
あなたは、自分のコレステロールの数値を知っていますか。  
コレステロールが高すぎると動脈硬化を引き起こし、高血圧や心筋梗塞の原因になります。しかし低すぎれば、脳出血につながるというわけです。  
あなたは、「高コレステロール血症」と言われたら、どんなふうに思っていますか。

①痛くもかゆくもないからほっておく。  
②食生活をもっと工夫する努力が必要だ。  
③脂肪が多いのは、食生活が豊かに入れたため、この豊かさをさらに高めよう。  
どの答えがあなたの考えですか。

自覚症状がないと人間は、大病でない限り努力してまでも継続的に日常生活を変えようと思いません。

高コレステロールと言われても気落ちせず、健康を幅広く振り返り、日常生活の中で意識的に配慮するよう努めましょう。

## 見直してみませんか? あなたの生活習慣

- ① 当てはまる項目がいくつあるかチェックしてみてください。
- ② 多い方が、高コレステロール血症の予備軍です。
- ③ ①魚より肉が好き
- ④ ②野菜はあまり好きでない
- ⑤ ③1回の食事にご飯を2杯以上食べる
- ⑥ マーガリンよりバターが好き

# 国保と年金 O&A

## 国保

### ■高額療養費

Q: 私は、自営業を営んでおり家族全員国民健康保険に加入しています。

今年私と長男が風邪をこじらせ入院し、私の医療費が5万円、長男の医療費が4万円かかりました。

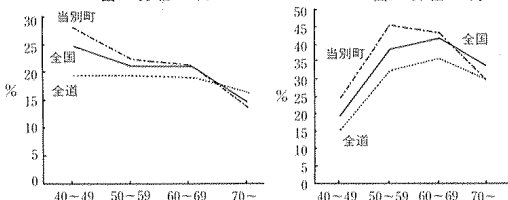
高額医療費は、同じ人が同じ月内に6万3千円以上(町民税非課税世帯は3万5千4百円以上)の自己負担金を支払った場合、その超過分をあとして払い戻されると聞いていたので、今回私と長男は該当しないと思います。また、友人はこのような場合でも該当すると言っています。本当に該当するのでしょうか。

A: 高額療養費は、同じ人が同一月内(月の1日から末日まで)に

- ⑤ 朝食抜きでも平気
- ⑥ 菓子をしょっちゅうつまむ
- ⑦ 毎晩、酒を飲む
- ⑧ 酒のつまみは、チーズや焼鳥がいい
- ⑨ タラコ、スジコをよく食べる
- ⑩ コーヒーや紅茶に砂糖をスプーン2杯以上入れる
- ⑪ たばこを1日20本以上吸う
- ⑫ 最近、おなかが出てきた
- ⑬ 階段よりエレベーター、歩くより車を使う
- ⑭ 疲れやすさ、イライラしやすい

あなたのちよつとした工夫と努力で、末長く健康で楽しい生活を送ることが出来ます。

平成4年度 基本健康診査 年齢階級別高コレステロール者(CHO 220mg/dl以上)の割合 図1 男性の例 図2 女性の例



## 年金

Q: 私(63歳)は、5年前にサラリーマンの夫を亡くし、現在厚生年金保険の遺族厚生年金を受けています。私は60歳になるまで国民年金に加入し保険料を納めていましたので、65歳からは老齢基礎年金も受けられるかと思いますが、両方とも受けられるのでしょうか。  
また、老齢基礎年金を65歳以前に繰り上げて受けた場合はどうなるのでしょうか。

A: 1人に2つ以上の年金給付(基礎年金と同一の支給事由に基づいて支給される年金を除く)が同時に発生した場合は、それぞれの年金給付は同時に支給されるのではなく、一度支給を停止されまします。その後本人の選択(支給停止の解除の申請)によりその1つを受けられることになっています。ただし、老齢基礎年金(65歳に達している方に限る)については、特例的に遺族厚生年金と併給されます。

従って、あなたの場合、65歳からは老齢基礎年金と遺族厚生年金の両方が受けられます。また、老齢基礎年金を65歳以前に繰り上げて受けたときは、65歳に達するまでは前記の特例は適用されず、老

# 健診と相談

## 母親学級

Dコース「安産のための準備」  
とき 12月8日(木)  
ところ 母子健康センター

## 乳幼児健診

小児科医師(市立札幌病院)の診察、保健婦、栄養士による相談を行います。

- 4カ月・7カ月児健診  
とき 12月19日(月)  
受付 13時30分〜14時  
ところ 母子健康センター
- 股関節脱臼検査  
対象 満3〜4カ月の乳児  
とき 12月19日(月)  
受付 13時〜13時30分  
ところ 当別保健所
- 10カ月児健診  
とき 12月16日(金)  
受付 13時30分〜14時  
ところ 母子健康センター
- 1歳6カ月児健診  
とき 1月20日(金)  
受付 13時〜14時  
ところ 母子健康センター

## 予防接種

- 三種混合  
対象・1期は12月〜48カ月未満、2期は1期終了後12〜18カ月の幼児  
日 程 会場 受付時間  
12月22日(水) 母子健康センター 13時30分  
1月17日(火) 母子健康センター 13時30分
- ツア・BCG  
対象・生後3カ月〜48カ月未満の乳幼児  
日 程 会場 受付時間  
12月22日(水) 母子健康センター 13時30分  
1月17日(火) 母子健康センター 13時30分

## 健康相談

とき 12月7日(水)、12月13日(火)、12月20日(火)  
※12月7日(水)は栄養士の相談もありません。  
ところ 役場福祉相談室  
受付 9時30分〜11時30分  
※高血圧や糖尿病、心臓病、高コレステロール、肥満など成人病の予防や健康づくりのための生活、栄養に因って相談を受けられます。  
※「体脂肪計」が利用できます。  
※筋肉質かポッチャリ脂肪型か、体重だけではわからない体脂肪が、3分程度でチェックできます。

## JUNOの健康相談

不眠、イライラ、お酒の飲みすぎ、ホケなどの心配ごとはありませんか。心の悩みを持つ方や家族の相談に専門医が応じます。  
とき 1月13日(金)  
受付 13時〜14時  
ところ 当別保健所  
担当医 養生会病院  
岡 五百理先生  
申込 保健所保健係(☎312141)へ予約のこと

## 役場職員年金相談窓口

12月6日(火)、15日(木)、27日(火)  
役場1階住民課国民年金係へお気軽にお越しください。  
年金保険相談所の開設  
札幌北社会保険事務所では、1月1日年金保険の出張相談所を開設しています。  
お気軽にご利用ください。  
開催日 12月20日(火)  
場所 商工会館(末広町)  
時間 10時〜15時

## 神経芽細胞腫検査の取扱い

12月20日から1月10日までの期間は検査センター休業のため、お紙を郵送しないようお願いいたします。

# お知らせ

役場・3〜2330

## 新年交礼会 多数の出席を

平成7年の新年交礼会を次により開催します。  
町民の方々の多数の出席をお待ちしています。

- 日時 1月3日(火) 11時〜
- 会場 田西会館(末広町)
- 会費 2,000円
- 申込 会費を添えて12月16日までに総務課総務係(内線222)へ。

## 年末年始休みます 町の各施設など

- 12月31日〜1月5日
- 役場本庁舎、太美・青山・四番川出張所、青少年会館及び同分館、青少年センター
- コミ収集
- 12月31日・1月3日

- 尿液のみ取り
- 12月31日・1月5日(年内に飲み取りを希望する方は、早めの申し込みを)
- 12月29日〜1月5日
- 開拓郷土館、伊達記念館、伊達邸別館
- 12月30日〜1月5日
- 農村環境改善センター、勤労者福祉センター、総合体育館、公民館、世紀分館

## お済みですか 健康チェック

今年の4月以降、検診を受けていない方は是非ご利用ください。

### 巡回ドック (集団検診)

- 対象 40歳〜64歳の町民
- 日時 1月24日(火) 7時30分〜9時30分
- 会場 改善センター(白樺町)
- 内容と料金
- 別表のとおり。ただし、当別町国民健康保険加入者と生活保護者は無料です。
- 検査機関 札幌厚生病院
- 申込期限 1月12日(木)

### 税金関係(個別検診)

- 対象 40歳以上の町民
- 日時 1月17日・13月15日(土日・祝祭日を除く) 9時〜12時
- 受診できる医療機関 勤医協小川通診療所、近藤医院、堀江病院

## 役場の 人事異動(11月10日付)

町は11月10日、多岐にわたる行政需要に応えるため、機構の一部を見直しました。

見直したのは、建設部に新たに「管理用地課」を新設したもので、これに伴う人事の異動は、次のとおりです。

- 〔総務部〕
- ▲事務課 資産税係主査 野生須敏夫 徴収係主査 松浦悟志
- ▲財政課 課長補佐 池内芳美
- 〔企画部〕
- ▲企画課 課長補佐 中越辰雄
- 〔民生部〕
- ▲養護老人ホーム 副園長 前田勝行 係 三浦明彦

太美中央病院、とうべつ内科クリニック

- 内容 血圧、尿、心電図、血液(コレステロール、肝機能検査など)。必要者は、貧血、血糖、眼底検査を実施します。
- 料金 無料
- 申込 事前に住民課保健衛生係窓口か電話(内線127)で申し込みください。

検査内容	料金
基本検査 血圧測定、尿検査(蛋白、潜血、糖)、心電図、身体計測、血液検査(総コレステロール、HDLコレステロール、中性脂肪、肝機能、糖原、貧血、尿酸、腎機能、HbA1c抗原)	無料
胃がん検診 胃バリウム検査	1,600円
肺がん検診 胸部エックス線検査 必要者および希望者には喀たん検査	無料 800円
大腸がん検診 免疫学的便潜血検査 事前に検査セットをお送りします。	500円

## 12月は 納税強調月間

町は、12月を税の「納税強調月間」と定め、年内納税の推進を行っています。納め忘れないよう今一度お確かめください。

なお、納税についての相談などは、早めに税務課徴収係(内線113)へご連絡ください。

●今月の納税は  
国定資産税・都市計画税

町道民税 第4期  
国民健康保険税 第4期  
※納税は期限内に納めましょう。  
また、便利で簡単な口座振替をお勧めしています。

## ご利用ください 除雪ホームヘルプサービス

町では、除雪が困難な1人暮らし高齢者世帯などに対し、ボランティアなどの協力により無料で除雪サービスを行っています。

対象者は、除雪を援助してくれる方がいない世帯で、病気や障害により自力で除雪ができない1人暮らしや高齢者の世帯です。

また、寝たきりや1人暮らしなどの高齢者がいる家庭で、介護や家事のお手伝いが必要な家庭にヘルパーを派遣する「ホームヘルプサービス」も行っていきます。

## 公民館紙粘土教室 受講生募集

教育委員会主催の公民館教室で「紙粘土教室」の受講者を募集しています。

公民館紙粘土教室  
受講生募集

低所得世帯は無料です。その他は所得に応じ1時間当たり250円から880円の負担です。

サービスを希望する方は、地区の民生委員、または福祉保育課福祉係(内線132)へ。

## 年末年始変わります 郵便局の営業時間

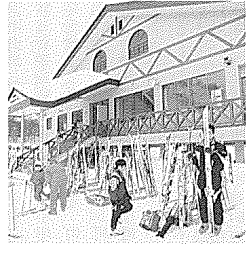
- 当別・太美・青山局
- 12月31日 郵便 9時〜12時30分 貯金・保険 休み
- 1月1日 完全休業
- 2日・3日 郵便 9時〜12時30分 貯金・保険 休み
- 弁華別・中小屋局
- 12月31日〜1月3日 完全休業
- 各局のATM(自動預払機、CD(自動支払機)は1月1日から3日まで休止します。
- ※元旦に配達するため、年賀状は12月24日までに投函ください。
- また、町内、道外に分け、十字に東て投函してください。

## 該当者を募集します 当別町スポーツ賞

全国・全道規模の大会で、優秀な成績をおさめた方をたたえ奨励する「当別町スポーツ賞」の受賞該当者を募集しています。

## いきいき ライフ 健康スポーツプラザ

中小屋スキー場が  
まもなくオープン!



- 子供 1,200円
- ナイター券(16時〜21時) 大人 1,000円 子供 500円
- シーズン券
- 大人 25,000円
- 子供 15,000円
- ※シーズン券の申し込みは、スキー場管理棟(☎71244)で受け付けています。
- ↓  
スキーを楽しむ  
滑るためのアドバイス
- 特に初級のスキーヤーは、信頼できる指導者について、しっかりと身につけることを勧めます。
- スキー場は寒いので、けがを防ぐためにも、滑る前には、準備体操をする習慣をつけましょう。

## 公民館図書室から新着図書

(利用は月曜、祝祭日を除く10時〜17時まで)

### 一般図書

著者	図書名
シドニー・シェルダグ	天使の自立 上・下
吉村 英 大橋 九 谷 才 一	父よ 母よ 女ざかり
ホー キン ス	ホーキンス宇宙を語る
平 岩 弓 枝	五人女捕物くらべ 上
浜 田 幸 一	ハマコーの世の間違つとる
渡 辺 淳 一	風のように・忘れてばかり
金 平 敬 之 助	ひと言のちがい
赤 川 次 郎	真夜中のオーディション
一 志 治 夫	足に魂こめました
林 真理子	さくらさくら おとなが恋して
小 楢 山 博	パラオ・レノン
新 井 素 子	近頃、気になりますか?
デヴィッド・シーバー	自分が好きになる生き方

### 児童図書

著者	図書名
福 永 令 三	クレヨン王国の白いなぎさ
土 岐 小 百合	1本の樹からはじまった
日本児童文学者協会編	初七日にきたお母さん
モーリス・ルブラン	アルセーヌ・ルパン全集 二つの微笑をもつ女
あまん きみこ	車の色は空の色
ティズニエ	ミッキーのガリバーよこうき
森 組 江 上 條 さなえ	どんな大人になろうかな?
岡 野 董 子	オレ、背番号18番補欠です
末 吉 暁 子	森のネズミのてんらん会
いわむらかずお	ぞくぞく村のドラキュラのむすこ
きたやまようこ	月夜のキノコ
バーニー・ボニッチ	じんべいの絵日記
アンモニー・テイマー	バーニーのおおそうじ
まつむらちひで	トスカのクリスマス
	サンタの国へのふしぎな旅

### 水道部

- ▲主幹技術担当 藤原正志 照務係主任 佐々木由紀夫
- ▲下水道課

- 1回券 大人 1,500円 子供(中学生以下) 1,000円
- 回数券(12回) 大人 1,500円 子供 1,000円
- 日中券(9時〜16時) 大人 1,800円



# みまのなひるば

## 道社会貢献賞に 山下さんら3人

長年にわたり、北海道や国が実施する統計調査業務の調査員を務めた山下一雄さん（東栗、農業・79歳）と中井一郎さん（青山中央・同・77歳）、佐藤信雄さん（同・同・64歳）の3人が10月27日、札幌市の「かるで2・7」で開催された「北海道統計大会」の席上で、北海道社会貢献賞（統計功労）を受賞されました。

3氏は、それぞれ昭和39年から去年までの30年間、国が定期的に

実施する「農業センサス」や5年ごとに実施の「国勢調査」、また、北海道が実施する「農業基本調査」の調査員として町内各地域で延37回にわたって調査事務を担当されたものです。

この内、農業世帯数や経営面積、家畜の飼養数など、農業の生産・就業などの基本構造の実態を調査するための「農業基本調査」には実施ごとに率先して協力し、通算では24回も調査を担当されています。この度の受賞は、これら30年間の長期にわたる地道な功績が認められたものです。

3氏は、それぞれ昭和39年から去年までの30年間、国が定期的に



佐藤信雄さん



中井一郎さん



山下一雄さん

## 内科系急病当番医



☆受診前に必ず確認を。  
☆診療時間は、平日は19時から翌朝7時。土曜は上段が14時から17時まで。下段は19時から翌朝7時から17時まで。祝祭日は上段が9時から17時まで、下段が19時から翌朝7時まで。

12月	1	2	3	4	5	6	7	8
	堀	動	堀	堀	堀	堀	と	堀
	9	10	11	12	13	14	15	16
1月	1	2	3	4	5	6	7	8
	①動	②堀	③堀	④堀	⑤堀	⑥と	⑦堀	⑧近
	動	堀	堀	堀	堀	堀	堀	近

近藤医院 (☎3-2021 旭町)  
太美中央医院 (☎6-2332 南町)  
大動協医 (☎3-3010 末広町)  
堀江病院 (☎2-3111 樺戸町)  
とうべつ内科クリニック (☎2-1313 旭町)

## まちのはつらつさん 栄木 久さん

(中小屋 23歳 東保育所勤務)



「保育の仕事って、子供たちとふれあう。保育時間、以外に、それに携わる準備などもたいへんなんだなあって、勤務してはじめて分かったんです。」と苦笑します。

「物事には、いろんな方向から考えられることやいろんな見方があるということ、毎日子供たちから教えられるんです。」と常に反省と勉強心を忘れません。

趣味は、ドライブ。という栄木さんは、採用が正式に決まったときに購入した愛車で、週末に道内を1人旅するのだそうです。

「今は、子供たちが恋人」と言う栄木さんは、子供たちと一緒に泣いたり、笑ったりできるような先

生になるのが目標です。定年までずっと保育の仕事が続けていきたいです。」と熱く話してくれました。

正体ワザのりー コピ本父娘子 No. 206

ご寄付  
ありがとうございます  
ございました

☆当別町文化センター建設基金へ  
▽国際ロータリー第2510地区第3分区(戸田紀夫代理)から250,000円▽山崎サキさん末広町から500,000円▽市川玲子さん(北栄町) 梶谷美也子さん(札幌市) 道下典子さん(同)から200,000円  
☆社会福祉協議会へ  
▽守實恵美さん(西町) から100,000円▽宮崎浩一さん(太美中央)から50,000円▽桑原茂樹さん(青山中央)から100,000円▽川下老人クラブカラオケ会(石崎武雄会長)から100,000円▽下段チヨさん(樺戸町)から雑巾110枚

町政に対する  
みなさんの声を  
気軽に寄せてください

設置～後場、公民館、総合体育館、改善センター、後場太美出張所、青少年会館

1月の日程が変わります  
無料法律・登記相談日

法律 1月12日(木)13時～15時  
(申し込みは福祉保育課社会係へ)

登記 1月12日(木)13時～16時  
(申し込みは総務課総務係へ)

## ご相談ください 人権問題

12月4日から10日までは「人権週間」です。毎日の生活の中で「これは人権問題ではないか?」と思うようなことで困ってはいませんか。法律上の疑問など、人権に関する問題は札幌法務局、または、お近くの人権擁護委員にご相談ください。相談は無料で、秘密も厳守されます。

札幌法務局  
札幌市北区北8条西2丁目札幌第一合同庁舎内  
(☎011-709-2311・内線2209)

人権擁護委員  
神田 光男 (元町☎3-2460)  
宮永美代子 (幸町☎3-2303)  
三富女里子 (太美中央☎6-2136)

氏名(年齢) 世帯主(住所)

宮本 長吉(92)	本人	太美北
波部金次郎(80)	本人	太美中央
龜掛川勇治(78)	本人	元町
金沢キクエ(75)	本人	太美北
小林ヨシ子(80)	昇	中小屋
三宅光世士(79)	本人	旭町
小向 政雄(88)	巧	東町
山崎 勲(57)	本人	末広町

のど  
戸籍  
ま

10月16日から11月16日まで届出分

おくやみ  
申し上げます

氏名(父)(母)(住所)

浅生 拓哉(初信/和美)	白樺町
金子 七美(正美/美枝)	南町
齋藤 有笑(良成/まどか)	当別太
野村 聖香(周英/ミキエ)	若葉町
鈴木 豊也(宏明/良子)	元町
長谷部武志(直樹/君子)	元町
山田 有紗(勝春/睦美)	太美中央
一文字 稔(稔/恵理子)	元町
鹿兒島 僚剛(亜字)	元町
中井 恵介(康弘/道子)	北栄町
加川 敬章(慶次/文子)	みどり野
古戸里可子(浩次/靖子)	白樺町
小本 篤樹(勉/真紀)	太美中央
木下 美香(弘/由美)	当別太
山口 純弥(晃/直子)	当別太
高橋 雪乃(則彦/朋子)	東町
飯塚沙耶香(等/美代子)	栄町
澤田 峻(真由美)	当別太



公民館教室でのジャズダンス教室のほか、小・中学生のジャズダンスサークル指導者を務める櫻田さん。2年制の日本女子体育大学に入学、大学では「創作ダンスⅡモダンダンス」を専攻しました。経験を生かし、岩見沢市や栗山町の中学校教員だった4年間は、部活でリズムダンスを指導したそうです。

あまり耳にしたことのないこの「創作ダンス」というのは「悲しみ」や「喜び」などをテーマに、それらの感情をダンスの中で表現するもので、ソロや群舞（ぐんぶ）複数での舞）で演じるのだそうです。

一般に発表会での公演時間は2時間ほど。ダンスは激しい動きは少ないものの、反る・曲げる・跳ねる・跳ぶなど、ぎりぎりまでの全身運動で表現するため、運動量も多くハードなダンスと言えます。

「完成後の公演はもち論ですが、作品を作り上



ちこさん  
ま ち  
櫻田 璃智  
(春日町・主婦)

昭和59年以来11年間、教育委員会が主婦らを対象に開催の「公民館＝ジャズダンス教室」でインストラクターを務める『はつらつお母さん』。留萌市生まれで上砂川育ち。当別高校勤務で社会科教師を務める夫と男児3人の5人家族。(年齢は、取材漏れ?…です。)

げるまでの過程が、創作ダンスの魅力なんです。ジャズダンスもそうですが、柔軟性・筋力・瞬発力の維持や向上など、健康にもとてもいいんです。と言う櫻田さんは、今も札幌市内の創作舞踊研究所に通い、ダンスを通して、創造と表現の世界を学びます。

町内では、ジャズダンスサークルⅡスキップⅡの指導者としても活躍中です。

スキップは平成2年、文化祭で軽快なリズムと躍動感あふれる櫻田さんのジャズダンス発表会を見た子供たちが「自分たちもやってみたい」と発案したもので、メンバーは今年初めて加わった幼稚園児1人のほか、跳んだり跳ねたり、踊るのが大好き!と集まる小・中学生の女子21人。

櫻田さんは小・中学生別の週2日、馬跳びや鬼ゴッコ、側転などの遊びも入れながら、公民館や青少年センターで子供たちと汗を流します。

## 編集後記



シンボルマーク  
キャラクターの「こめちゃん」

■早いもので、今年も残すところあと1カ月になりました。皆さんは、今年1年振り返ってみてどんな年だったでしょうか?

これからは、来年へ向けての年賀状書きや大掃除など何かと忙しい毎日が続き、慌ただしい年の暮れを迎えるわけですが、交通安全などに注意しながら、平成6年の締めくくりとして有意義に過ごしたいものです。

■新石狩当別駅舎と、自由通路の使用が開始されてから約1カ月が経ちましたが、皆さんはもう利用されたでしょうか。

通勤で、毎日JR宇都宮市線を利用する私にとっては、自由通路北側の出入口から駅舎へ乗降することが可能になったことで、大変便利になったと痛感しているところです。

また、高齢者や障害を持つ方々の利用に配慮した設備や、線路を挟んで分断された駅南側の市街地や区と駅北側の白樺町地区などの皆さんの往来を考えた自由通路などの近代的な建物は、これからの当別の発展の象徴だとも思えるものです。